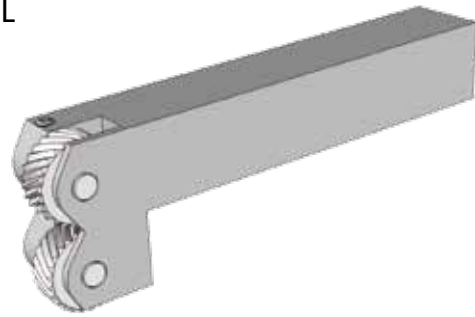


RCDL



Mögliche Rändelungen      Moletages possibles      Knurling applications

Kreuzrändel mit Rändelrollen  
RDBL/RDBR 45°

Moletage croisé avec molettes  
RDBL/RDBR 45°

Cross knurl 45° with knurling rolls  
RDBL/RDBR 45°

Fischhauträndel mit Rändelrollen  
RDBL/RDBR 30°

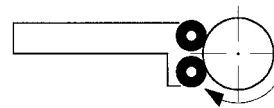
Moletage en losange avec molettes  
RDBL/RDBR 30°

Diamond knurl 30° with knurling rolls  
RDBL/RDBR 30°

Für Werkzeuglage  
Laufrichtung  
der Drehmaschine

Pour position d'outil  
sens de rotation  
du tour

Positioning of roll and  
holder relative to  
spindle rotation



Haltertyp	Type de porte-molettes						Type of knurling roll holder					Ident. No.	RCDL -...
	C	E	L	A	K	D	x	B	x	d	für Rollen / pour molettes / for knurling		
6	10	1,5	120	10	3	8	x	3	x	3	...	0633/08	•
7	10	1,5	120	10	3	8	x	3	x	3	...	0733/08	•
7	11	1,5	120	10	3	8	x	4	x	3	...	0743/08	•
8	10	1,5	135	10	3	8	x	3	x	3	...	0833/08	•
8	10	1,5	135	11,5	3,5	10	x	3	x	3	...	0833/10	•
8	12	1,5	135	10	3	8	x	4	x	3	...	0843/08	•
10	10	1,5	135	10	3	8	x	3	x	3	...	1033/08	•
10	10	1,5	135	11,5	3,5	10	x	3	x	3	...	1033/10	•
10	12	1,5	135	10	3	8	x	4	x	3	...	1043/08	•
10	12	2,0	135	11,5	3,5	10	x	4	x	4	...	1044/10	•
12	12	2,0	150	11,5	3,5	10	x	4	x	4	...	1244/10	•

● Lieferbar ab Lager

● Livrable du stock

● Available ex stock

Rändelrollen siehe Seiten 14, 15 und 18.

Molettes pour moletage par déformation voir pages 14, 15 et 18.

Knurling roll holders for knurling by deformation on pages 14, 15 and 18.

Allgemeine Hinweise zum Rändeldrücken siehe Seite 10.

Indications générales au sujet du moletage par déformation en page 10.

General directions for knurling by deformation on page 10.

Bedienungsanleitung siehe Seite 19.

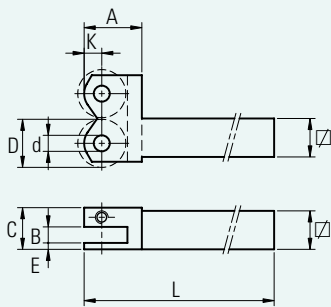
Mode d'emploi en page 19.

Set-up instructions on page 19.

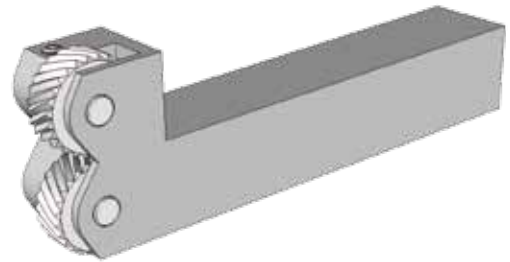
**Bestell-Nr.:** entsprechenden Haltertyp und Ident.-Nr. zusammenfügen, z.B. RCDL-0633/08

**Référence de commande:** type de porte-molettes suivi des dimensions, par exemple: RCDL-0633/08

**Order number:** Add ident. No. to type of knurling roll holder, e.g.: RCDL-0633/08



RCDR



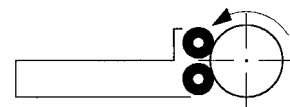
Mögliche Rändelungen      Moletages possibles      Knurling applications

Kreuzrändel mit Rändelrollen RDBL/RDBR 45°	Moletage croisé avec molettes RDBL/RDBR 45°	Cross knurl 45° with knurling rolls RDBL/RDBR 45°
Fischhauträndel mit Rändelrollen RDBL/RDBR 30°	Moletage en losange avec molettes RDBL/RDBR 30°	Diamond knurl 30° with knurling rolls RDBL/RDBR 30°

Für Werkzeuglage  
Laufrichtung  
der Drehmaschine

Pour position d'outil  
sens de rotation  
du tour

Positioning of roll and  
holder relative to  
spindle rotation



Haltertyp	Type de porte-molettes		Type of knurling roll holder									Ident. No.	RCDR-...
	für Rollen / pour molettes / for rolls												
∇	C	E	L	A	K	D	x	B	x	d			
8	10	1,5	100	10	3	8	x	3	x	3	...	0833/08	●
8	10	1,5	100	12	3,5	10	x	3	x	3	...	0833/10	●
8	12	1,5	100	12	3,5	10	x	4	x	3	...	0843/10	●
10	10	1,5	100	10	3	8	x	3	x	3	...	1033/08	●
10	10	1,5	100	12	3,5	10	x	3	x	3	...	1033/10	●
10	12	2,0	100	12	3,5	10	x	4	x	3	...	1043/10	●
10	12	2,0	100	12	4	10	x	4	x	4	...	1044/10	●
12	12	2,0	115	12	4	10	x	4	x	4	...	1244/10	●
12	12	2,0	115	18	5,5	15	x	4	x	4	...	1244/15	●
12	12	2,0	115	18	5,5	15	x	5	x	4	...	1254/15	●
12	12	2,0	115	18	5,5	15	x	5	x	5	...	1255/15	●
16	16	2,0	120	18	5,5	15	x	4	x	4	...	1644/15	●
16	16	2,0	120	18	5,5	15	x	5	x	4	...	1654/15	●
16	16	2,0	120	18	5,5	15	x	5	x	5	...	1655/15	●
16	16	2,0	120	18	5,5	15	x	6	x	4	...	1664/15	●
20	20	2,0	120	18	5,5	15	x	4	x	4	...	2044/15	●
20	20	2,0	120	18	5,5	15	x	5	x	4	...	2054/15	●
20	20	2,0	120	18	5,5	15	x	6	x	4	...	2064/15	●
20	20	2,0	120	21	6,5	20	x	6	x	6	...	2066/20	●
20	20	2,0	120	21	6,5	20	x	8	x	6	...	2086/20	●
25	25	2,0	150	26	9	25	x	8	x	6	...	2586/25	●

● Lieferbar ab Lager

● Livrable du stock

● Available ex stock

Rändelrollen siehe Seiten 14, 15 und 18.

Molettes pour moletage par déformation voir pages 14, 15 et 18.

Knurling roll holders for knurling by deformation on pages 14, 15 and 18.

Allgemeine Hinweise zum Rändeldrücken siehe Seite 10.

Indications générales au sujet du moletage par déformation en page 10.

General directions for knurling by deformation on page 10.

Bedienungsanleitung siehe Seite 19.

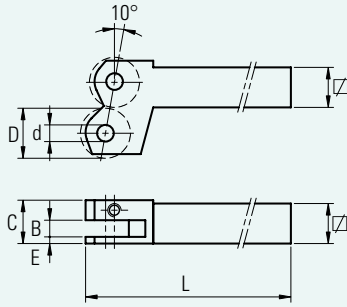
Mode d'emploi en page 19.

Set-up instructions on page 19.

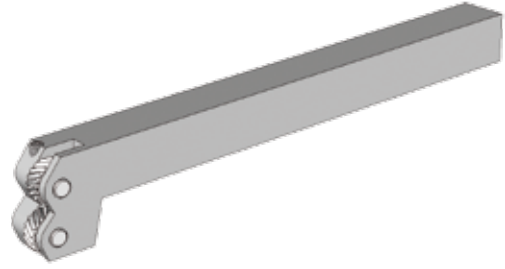
**Bestell-Nr.:** entsprechenden Haltertyp und Ident.-Nr. zusammenfügen, z.B. RCDR-0833/08

**Référence de commande:** type de porte-molettes suivi des dimensions, par exemple: RCDR-0833/08

**Order number:** Add ident. No. to type of knurling roll holder, e.g.: RCDR-0833/08



RTDL



Mögliche Rändelungen      Moletages possibles      Knurling applications

Verwendung:  
TORNOS-Automaten,  
Werkzeugstation Nr. 2

A utiliser dans le  
porte-outil n° 2 du tour  
automatique TORNOS

For use on TORNOS  
screw machines,  
tool post No. 2

Kreuzrändel mit  
Rändelrollen  
RDBL/RDBR 45°

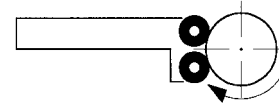
Moletage croisé  
avec molettes  
RDBL/RDBR 45°

Cross knurl 45°  
with knurling rolls  
RDBL/RDBR 45°

Fischhauträndel  
mit Rändelrollen  
RDBL/RDBR 30°

Moletage en losange  
avec molettes  
RDBL/RDBR 30°

Diamond knurl 30°  
with knurling rolls  
RDBL/RDBR 30°



Haltertyp		Type de porte-molettes				Type of knurling roll holder				RTDL —...	
☐	C	E	L	D	für Rollen / pour molettes / for rolls		x	d	Ident. No.		
	6	10	1,5	120	8	x	3	x	3	... - 0633/08	•
	7	10	1,5	120	8	x	3	x	3	... - 0733/08	•
	7	10	1,5	120	8	x	4	x	3	... - 0743/08	•
	8	10	1,5	120	8	x	3	x	3	... - 0833/08	•
	8	10	1,5	120	8	x	4	x	3	... - 0843/08	•
	10	10	1,5	150	10	x	4	x	4	... - 1044/10	•
	12	12	2	150	10	x	4	x	4	... - 1244/10	•
	12	12	2	150	15	x	4	x	4	... - 1244/15	•

● Lieferbar ab Lager

Rändelrollen siehe Seiten 14 und 18.

Allgemeine Hinweise zum Rändeldrücken  
siehe Seite 10.

Bedienungsanleitung siehe Seite 19.

● Livrable du stock

Molettes pour moletage par déformation voir  
pages 14 et 18.

Indications générales au sujet du moletage par  
déformation en page 10.

Mode d'emploi en page 19.

● Available ex stock

Knurling roll holders for knurling by deformation  
on pages 14 and 18.

General directions for knurling by deformation  
on page 10.

Set-up instructions on page 19.

**Bestell-Nr.:** entsprechenden Haltertyp und Ident.-Nr.  
zusammenfügen, z.B. RTDL-0633/08

**Référence de commande:** type de porte-molettes  
suivi des dimensions, par exemple: RTDL-0633/08

**Order number:** Add ident. No. to type of knurling roll  
holder, e.g.: RTDL-0633/08