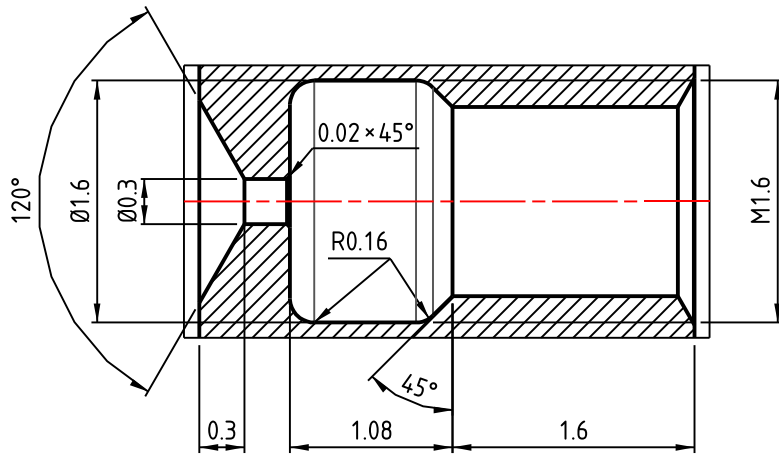


B

M 20:1



- Werkzeuge:
 MTNX 40710-R
 MTNR 432085-R
 MTKN 41003-R
 MTGE 41203-R
 MTKN 40301-R
 MTNY 40710-R
 RDBR-100404-45-0,3
 RDBL-100404-45-0,3
 RFBR-110306-15-0,3

M 1:1



Nicht bemaste Kantenbrüche 0.05 x 45°

	Geprüft	-	-	Material:	Stahl	10 : 1
	Erstellt	14.08.2023	TH	Beschichtung:	Prod. Dim.	A4
				Art.Nr.	K-ID	1/1
D	TH	19.03.2024		IFANGER_Kompetenzen-Teil		
C	TH	22.02.2024	Wie gefertigt			
Index	Autor	Datum	Kommentar	-		
 IFANGER AG www.ifanger.com info@ifanger.com				IFANGER AG Steigstrasse 4a, 8610 Uster		
				1000011	D	

Für dieses Dokument behalten wir uns alle Rechte vor.
 We reserve all rights in connection with this document.